

STUDIO TECNICO
 ING. GIUSEPPE LORENZO
 Via Refonico Spurio n.180 - Tel. 0271/944922
 50033 EMPOLI - CF.: LBN GPR 67019 21331 P. IVA 04620040487
 Cell. 347.6139833 E-mail: inges@giuseppe-lorenzo.it

STUDIO TECNICO
 G. VALERIO TONI
 VIA BEATO ANGELICO N° 41 - 50053 - EMPOLI - (FI)
 Tel. 0571 81789 Cell. 347.6139833 E-mail: geom.toni@gmail.com

COMUNE DI FUCECCHIO



VARIANTE AL PIANO ATTUATIVO APPROVATO CON DELIBERA N. 39 DEL 14.05.2009

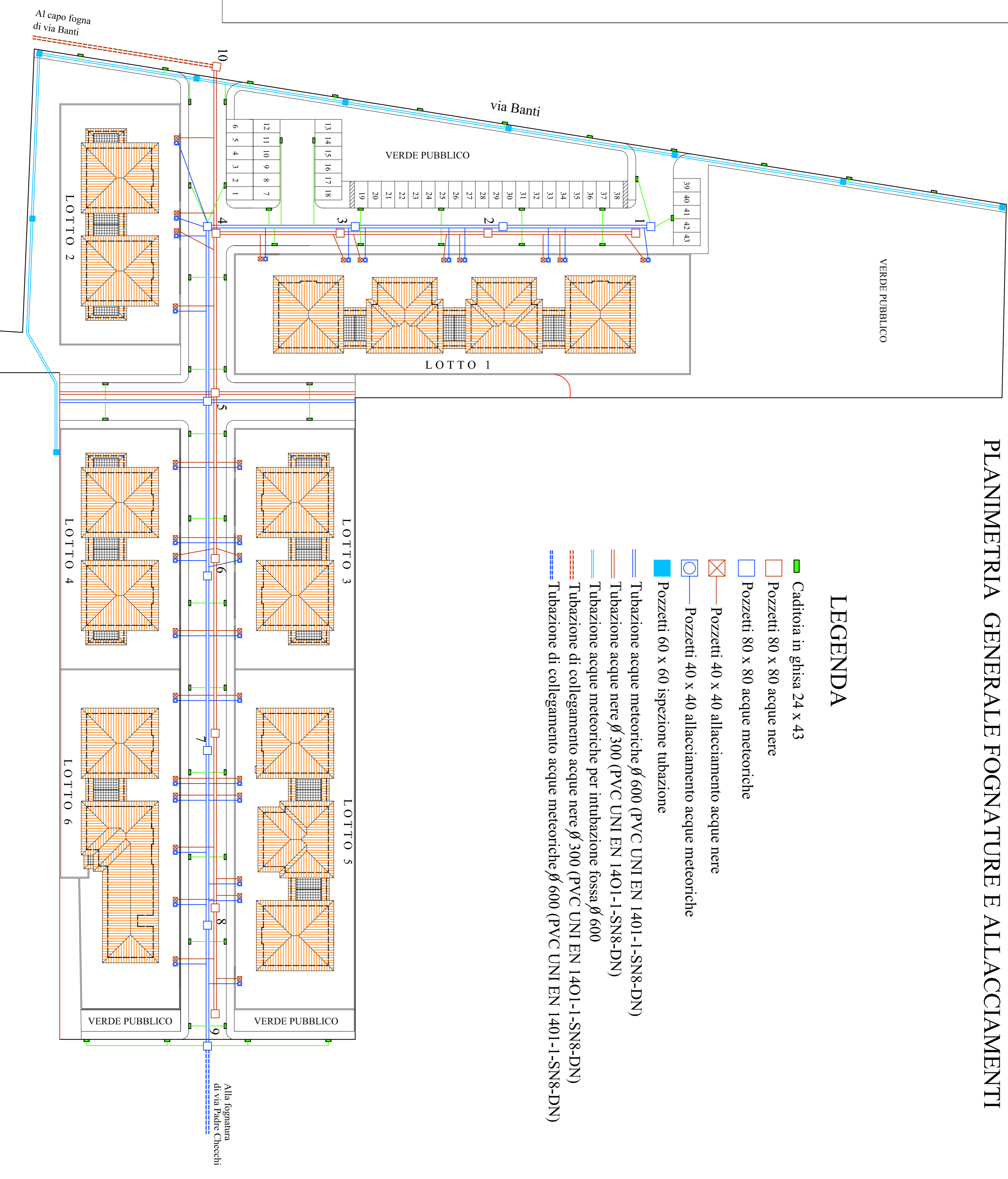
OGGETTO: FOGANTURE ACQUE NERE FOGANTURE ACQUE METEORICHE ALLACCIAMENTI E PARTICOLARI COSTRUTTIVI

Ubicazione: COMPARTO 26 - Via Banti - FUCECCHIO (FI)

Ing. Giuseppe Lorenzo Geom. Toni Valerio La Proprietà

Per quanto di propria competenza Per quanto di propria competenza

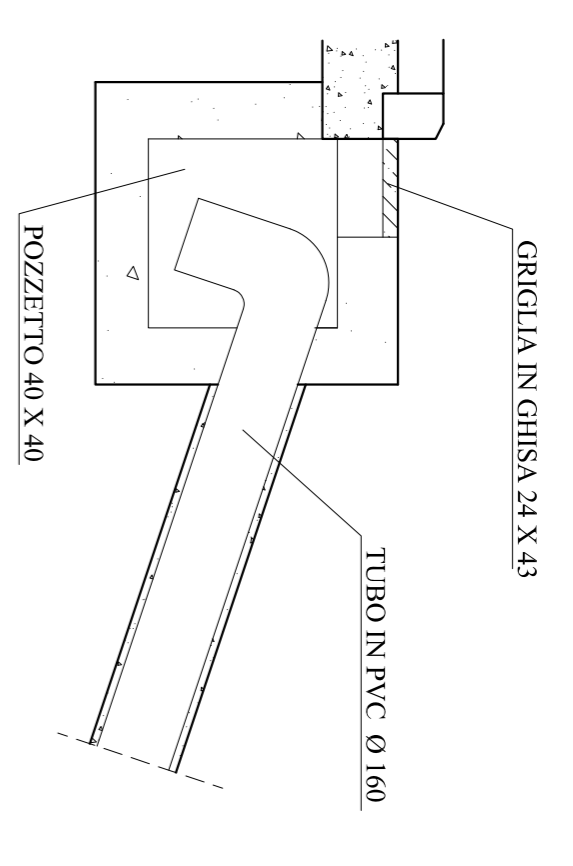
PLANIMETRIA GENERALE FOGNATURE E ALLACCIAMENTI



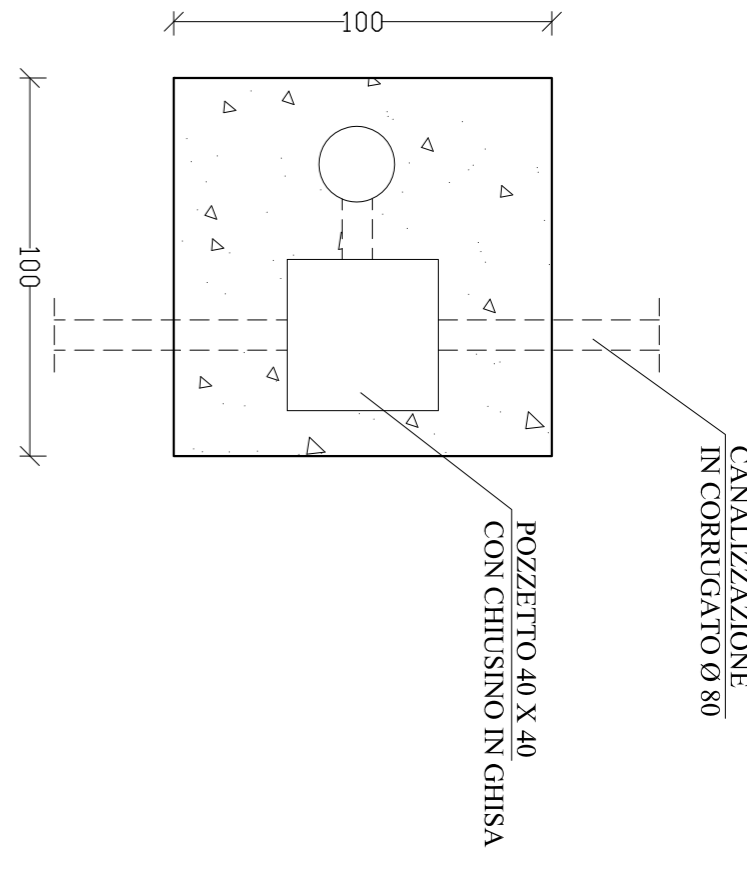
LEGENDA

- █ Cadiroia in ghisa 24 x 43
- Pozzetti 80 x 80 acque nere
- Pozzetti 80 x 80 acque meteoriche
- Pozzetti 40 x 40 allacciamento acque nere
- Pozzetti 40 x 40 allacciamento acque meteoriche
- Pozzetti 60 x 60 ispezione tubazione
- Tubazione acque meteoriche ϕ 600 (PVC UNI EN 1401-1-SN8-DN)
- Tubazione acque nere ϕ 300 (PVC UNI EN 1401-1-SN8-DN)
- Tubazione acque meteoriche per intubazione fossa ϕ 600
- Tubazione di collegamento acque nere ϕ 300 (PVC UNI EN 1401-1-SN8-DN)
- Tubazione di collegamento acque meteoriche ϕ 600 (PVC UNI EN 1401-1-SN8-DN)

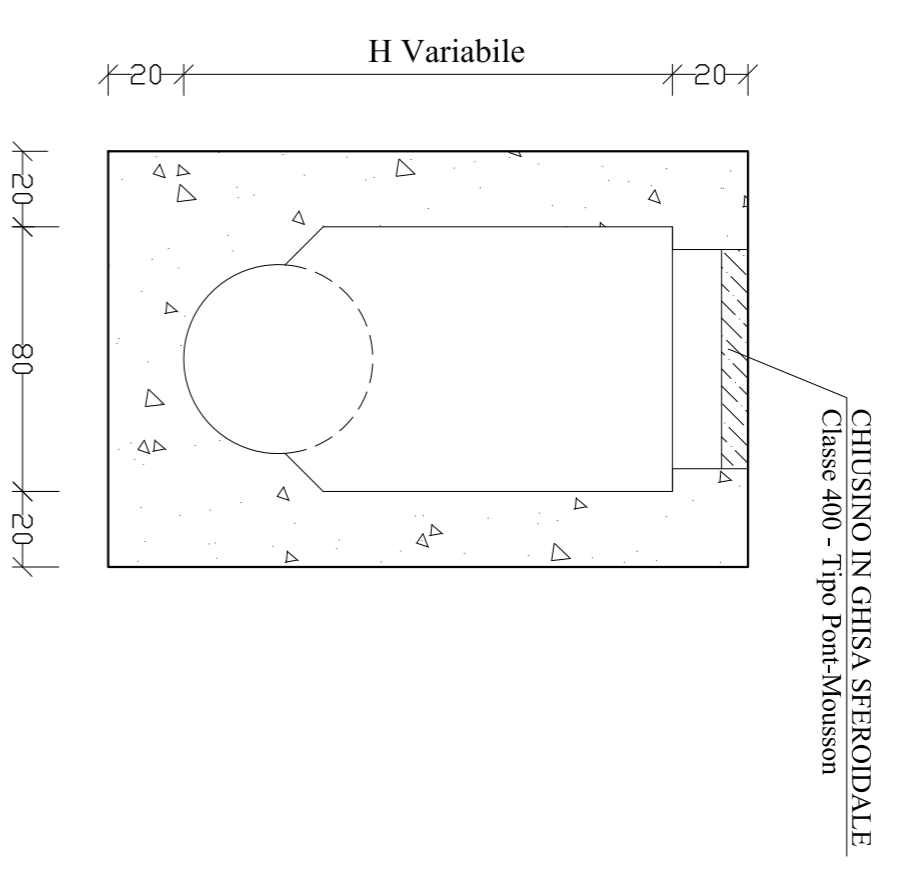
Cadiroia



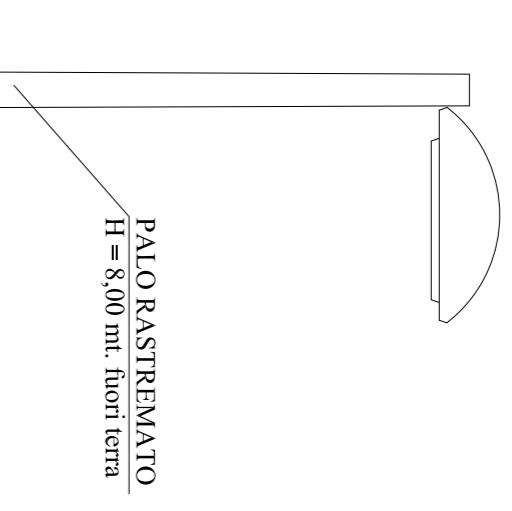
Basamento Lampione



Pozzetto Ispezione 80 x 80



Lampione



Profilo Altimetrico Fognatura Acque Nere (Primo Tratto)

Scala 1 : 500

POZZETTO	STRADA	POZZETTO	STRADA
1	29,50	10	93,60
DISTANZE PARZIALI (m)	8,8	DISTANZE PARZIALI (m)	8,8
QUOTE STRADA	-0,05	QUOTE STRADA	+0,10
QUOTE TUBAZIONE	-0,90	QUOTE TUBAZIONE	-1,45

Profilo Altimetrico Fognatura Acque Nere (Secondo Tratto)

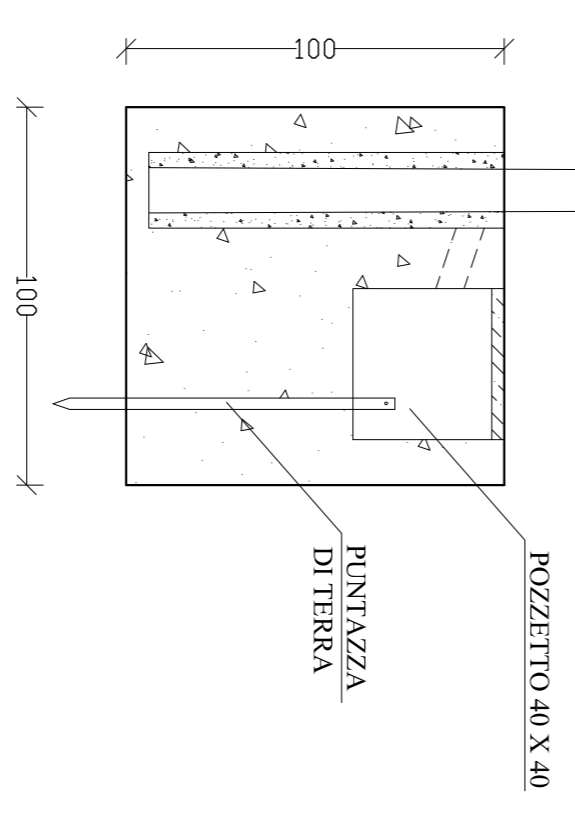
Scala 1 : 500

POZZETTO	STRADA	POZZETTO	STRADA
1	26,00	2	26,00
DISTANZE PARZIALI (m)	8,8	DISTANZE PARZIALI (m)	8,8
QUOTE STRADA	0,00	QUOTE STRADA	0,00
QUOTE TUBAZIONE	-0,60	QUOTE TUBAZIONE	-0,73
3	21,60	4	25,20
DISTANZE PARZIALI (m)	8,8	DISTANZE PARZIALI (m)	8,8
QUOTE STRADA	0,00	QUOTE STRADA	0,00
QUOTE TUBAZIONE	-0,73	QUOTE TUBAZIONE	-0,76
5	31,00	6	31,00
DISTANZE PARZIALI (m)	8,8	DISTANZE PARZIALI (m)	8,8
QUOTE STRADA	0,00	QUOTE STRADA	0,00
QUOTE TUBAZIONE	-0,72	QUOTE TUBAZIONE	-0,88
7	31,00	8	31,00
DISTANZE PARZIALI (m)	8,8	DISTANZE PARZIALI (m)	8,8
QUOTE STRADA	0,00	QUOTE STRADA	0,00
QUOTE TUBAZIONE	-0,72	QUOTE TUBAZIONE	-0,84
9	18,20	10	18,20
DISTANZE PARZIALI (m)	8,8	DISTANZE PARZIALI (m)	8,8
QUOTE STRADA	0,00	QUOTE STRADA	0,00
QUOTE TUBAZIONE	-0,60	QUOTE TUBAZIONE	-0,60

Profilo Altimetrico Fognatura Acque Meteoriche

Scala 1 : 500

POZZETTO	STRADA	POZZETTO	STRADA
1	26,00	2	26,00
DISTANZE PARZIALI (m)	8,8	DISTANZE PARZIALI (m)	8,8
QUOTE STRADA	0,00	QUOTE STRADA	0,00
QUOTE TUBAZIONE	-1,20	QUOTE TUBAZIONE	-1,26
3	26,00	4	31,00
DISTANZE PARZIALI (m)	8,8	DISTANZE PARZIALI (m)	8,8
QUOTE STRADA	0,00	QUOTE STRADA	0,00
QUOTE TUBAZIONE	-1,20	QUOTE TUBAZIONE	-1,40
5	31,00	6	31,00
DISTANZE PARZIALI (m)	8,8	DISTANZE PARZIALI (m)	8,8
QUOTE STRADA	0,00	QUOTE STRADA	0,00
QUOTE TUBAZIONE	-1,20	QUOTE TUBAZIONE	-1,26
7	31,00	8	31,00
DISTANZE PARZIALI (m)	8,8	DISTANZE PARZIALI (m)	8,8
QUOTE STRADA	0,00	QUOTE STRADA	0,00
QUOTE TUBAZIONE	-1,20	QUOTE TUBAZIONE	-1,29
9	21,00	10	21,00
DISTANZE PARZIALI (m)	8,8	DISTANZE PARZIALI (m)	8,8
QUOTE STRADA	0,00	QUOTE STRADA	0,00
QUOTE TUBAZIONE	-1,25	QUOTE TUBAZIONE	-1,35



Profilo almetrico di Via Padre Ciccchi Fognatura Via Padre Ciccchi Tubo in dia. ϕ 1000